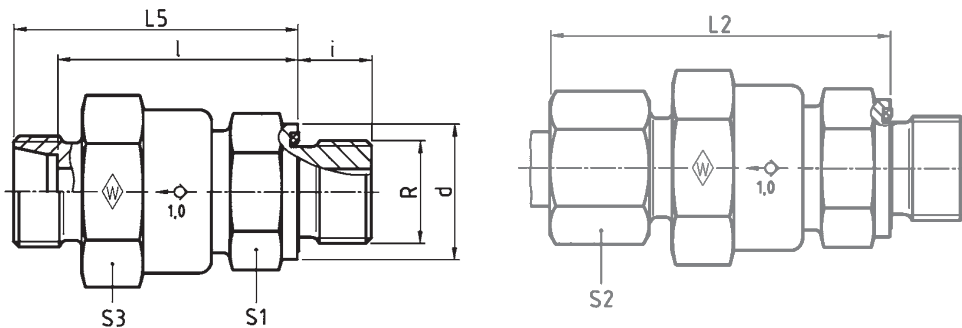


Produits > Hydraulique > Raccords > DIN 2353 - 24° > Clapet anti-retour

Clapet anti-retour mâle RSV ... R-WD



Série	Bar (psi) / acier inox : nous contacter	tube	DIN-ISO 228 G	Désignation	Réf. acier inox : nous contacter	Kg par 100 p.	d	L2	L5	l	i	S1	S2	S3	Format de passage correspondant
L	400 (5801)	6	G1/8A	RSV6LR-WD	WAL374839	12,0	13,9	50,5	43	36	8	22	14	27	4,0
L	400 (5801)	8	G1/4A	RSV8LR-WD	WAL370763	12,0	18,9	50,5	43	36	12	22	17	27	6,0
L	400 (5801)	10	G1/4A	RSV10LR-WD	WAL371045	11,5	18,9	48,5	41	34	12	22	19	27	6,0
L	400 (5801)	12	G3/8A	RSV12LR-WD	WAL068470	14,0	21,9	53,5	46	39	12	22	22	27	7,5
L	400 (5801)	15	1/2A	RSV15LR-WD	WAL371264	19,0	26,9	56	48	41	14	27	27	32	11,0
L	400 (5801)	18	G1/2A	RSV18LR-WD	WAL602598	23,0	26,9	61,5	53	45,5	14	27	32	32	11,0
L	250 (3626)	22	G3/4A	RSV22LR-WD	WAL060241	47,0	31,9	69,5	61	53,5	16	41	36	46	18,0
L	250 (3626)	28	G1A	RSV28LR-WD	WAL371746	52,5	39,9	77	68	60,5	18	41	41	46	20,0
L	250 (3626)	35	G11/4A	RSV35LR-WD	WAL372025	137,0	49,9	88,5	77,5	67	20	60	50	70	29,0
L	250 (3626)	42	G11/2A	42LR-WD	WAL609782	140,0	54,9	87,5	75,5	64,5	22	60	60	70	29,0
S	400 (5801)	6	G1/4A	RSV6SR-WD	WAL612743	13,0	18,9	52,5	45	38	12	22	17	27	4,0
S	400 (5801)	8	G1/4A	RSV8SR-WD	WAL372786	12,0	18,9	50,5	43	36	12	22	19	27	5,0

Série	Bar (psi) / acier inox : nous contacter	tube	DIN-ISO 228 G	Désignation	Réf. acier inox : nous contacter	Kg par 100 p.	d	L2	L5	l	i	S1	S2	S3	Format de passage correspondant
S	400 (5801)	10	G3/8A	RSV10SR-WD	WAL371265	13,5	21,9	53,5	45	37,5	12	22	22	27	7,5
S	400 (5801)	12	G3/8A	RSV12SR-WD	WAL061960	14,5	21,9	55,5	47	39,5	12	22	24	27	7,5
S	400 (5801)	14	G1/2A	RSV14SR-WD	WAL609976	19,5	26,9	59,5	50	42	14	27	27	32	10,0
S	400 (5801)	16	G1/2A	RSV16SR-WD	WAL371105	23,0	26,9	62,5	53	44,5	14	27	30	32	11,0
S	400 (5801)	20	G3/4A	RSV20SR-WD	WAL371197	59,5	31,9	74	63	52,5	16	41	36	46	16,0
S	250 (3626)	25	G1A	RSV25SR-WD	WAL371745	54,0	39,9	77	65	53	18	41	46	46	20,0
S	250 (3626)	30	G11/4A	RSV30SR-WD	WAL370764	86,0	49,9	87	74	60,5	20	50	50	55	24,0
S	250 (3626)	38	G11/2A	RSV38SRWD	WAL372026	144,1	54,9	96	81,5	65,5	22	60	60	70	29,0